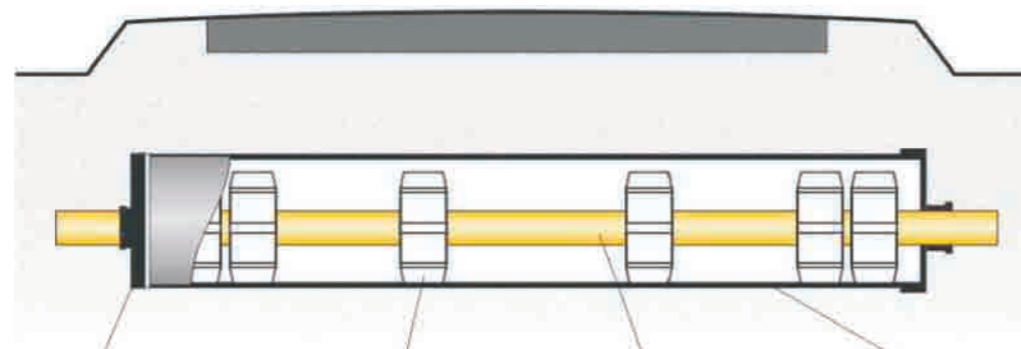


DISTANCERI i ZAVRŠNE MANŠETE

optimalna zaštita cjevovoda u cijevima

Distantni prsteni ili distanceri i završne manšete su neophodan dio suvremenih cijevnih instalacija. Distanceri štite medijsku cijev od oštećenja u vrijeme montaže kao i u vrijeme djelovanja cjevovoda. Cjevovodu nude ravnomjernu potporu i omogućavaju uzdužno pomicanje (zbog temperaturnih promjena, vibracija, vanjskih činitelja) sa čime se produžava životni dob cjevovoda.

Manšete predstavljaju krajnji element i spoj između medijske i zaštitne cijevi. Sprečavaju unos neželjenih tvari u međucijevni prostor i pritom omogućavaju relativna uzdužna i poprečna pomicanja između oboje cijevi.



ZAVRŠNA MANŠETA DISTANCER MEDIJSKA CIJEV ZAŠTITNA CIJEV

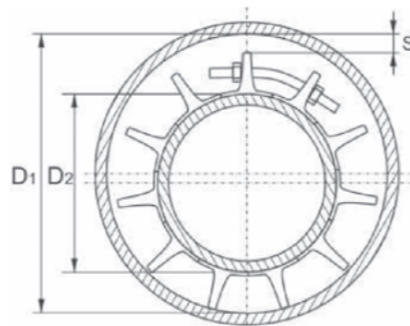
PREDNOSTI UPOTREBE DISTANCERA

- Lakša i sigurna montaža medijske cijevi u zaštitnu cijev, osobito kod duljih prodora
- Pravilno centrirana medijska cijev unutar zaštitne cijevi
- Zaštita površine cijevi od površinskog oštećenja između montaže i djelovanja cjevovoda
- Elektroizolativna funkcija
- Katodna zaštita cjevovoda
- Onemogućavaju prekomjerno savijanje medijske cijevi
- Ravnomjerna potpora cijevi smanjuje pojavu lokalnih napetosti u vrijeme djelovanja cjevovoda i tako produžava životni dob cjevovoda (na primjer: duktilna cijev se ne osloni samo na završne spojeve, nego je ravnomjerno podržana)

PRAVILNI IZBOR DISTANCERA

1.) Izbor visine distancera (H):

- Maksimalna visina distancera: $H_{max} = (D_1 - D_2) : 2$
- Minimalna visinu distancera utvrde uslovi ugradnje:
 - distancer mora biti viši od spojnih elemenata cijevi
 - eventualne zahtjeve po centriranju cijevi
 - drugi projektni uslovi
- Realna visina se utvrdi sa obzirom na odabrani tip distancera i eventualnu upotrebu protivklizne trake koja visini dodaje 1mm.



2.) Broj distantnih prstena se utvrdi na osnovi međusobne udaljenosti:

- nosivost distancera mora biti veća od teže cijevi i medija na jedinicu dužine
- materijal cijevi (da ne dođe do prekomjernoga vješanja cijevi između distancera)
- u praksi se distanceri montiraju na međusobnoj daljini od 1,5 do 2,0m
- po potrebi se na početku i kraju prodora cijev podupre sa dva distancerima

3.) Za tehničku podršku kod izbora distancera vam je raspoloživa i naša tehnička služba.



ANDOTEHNA d.o.o.
PROIZVODNJA • INŽENIRING • TRGOVINA





DISTANCERI
i
ZAVRŠNE
MANŠETE

www.andotehna.si

DISTANCERI i ZAVRŠNE MANŠETE


Tehničke specifikacije


Distanceri tip ABR					
OD [mm]	n	H [mm]			
32 - 37	3	15 25 35 45			
38 - 48	4				
49 - 58	5				
59 - 69	6				
70 - 79	7				
80 - 90	8				
91 - 101	9				
102 - 111	10				
112 - 121	11				
122 - 132	12				
133 - 142	13				
143 - 152	14				
153 - 163	15				
164 - 173	16				
Širina distancera	100 mm				
Nosivost prstena	200 kg				


Distanceri tip AL					
OD [mm]	n	H [mm]			
110 - 137	6	24 40 60 80			
138 - 159	7				
160 - 179	8				
180 - 199	9				
200 - 220	10				
221 - 240	11				
241 - 260	12				
261 - 280	13				
281 - 300	14				
301 - 320	15				
321 - 340	16				
341 - 360	17				
361 - 380	18				
381 - 400	19				
Širina distancera	125 mm				
Nosivost prstena	300 kg				

Distanceri tip AZ/AC				
OD [mm]	št. segm. / obroč		H [mm]	
	AZ/AC-1	AZ/AC-2		
98 - 130	3		16 25 36 55 75 90 110	
130 - 172	4			
173 - 202	5			
203 - 230		3		
234 - 268	1	3		
269 - 310		4		
302 - 350	1	4		
350 - 385		5		
Širina distancera	130 mm			
Nosivost prstena	200 kg			

Univerzalna manšeta tip KT		
Dimenzije		
DN	mm	
100/125 - 0	110/135 - 0	
150/200 - 0	165/215 - 0	
250/300 - 50	270/320 - 60	
350/400 - 80	350/402 - 90	
500/600 - 150	508/610 - 150	
700/800 - 250	710/810 - 273	
Materijal:		
- EPDM elastomer		
- zatezne objumice iz nehrđajućeg čelika.		

Distanceri tip ATR					
OD [mm]	n	H [mm]			
151 - 183	5	30 50 70 90			
184 - 216	6				
217 - 249	7				
250 - 282	8				
283 - 315	9				
316 - 348	10				
349 - 381	11				
382 - 414	12				
Širina distancera	140 mm				
Nosivost prstena	700 kg				

Distanceri tip ASM			
OD [mm]	n	H [mm]	
500 - 525	10	32 50 70 100 160	
526 - 575	11		
576 - 625	12		
626 - 675	13		
676 - 725	14		
726 - 775	15		
776 - 825	16		
826 - 875	17		
876 - 925	18		
926 - 975	19		
976 - 1025	20		
1026 - 1075	21		
1076 - 1125	22		
1126 - 1175	23		
1176 - 1225	24		
1226 - 1275	25		
1276 - 1325	26		
1326 - 1375	27		
1376 - 1425	28		
1426 - 1475	29		
1476 - 1525	30		
Širina distancera	240 mm		
Nosivost prstena	3200 kg		

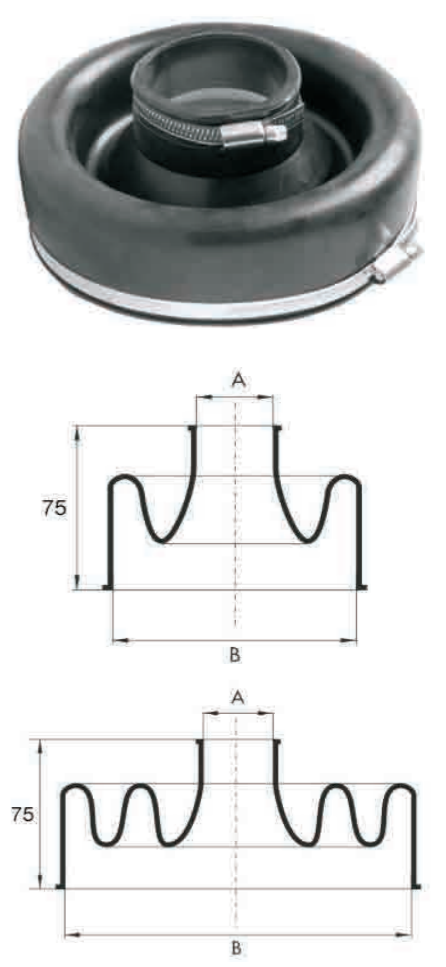
Distanceri tip AZR					
OD [mm]	n	H [mm]			
300 - 343	8	35 60 90			
344 - 385	9				
386 - 427	10				
428 - 469	11				
470 - 511	12				
512 - 553	13				
554 - 595	14				
596 - 637	15				
638 - 679	16				
680 - 721	17				
722 - 763	18				
764 - 805	19				
Širina distancera	180 mm				
Nosivost prstena	1500 kg				

Distanceri tipa ABR, AL, ATR, AZR i ASM ne sadrže kovinskih elemenata. Vrhovi distancera su opremljeni sa posebnim kotačima, koji olakšaju pomicanje po cijevi. Montaža temelji na osnovi povezivanja neophodnog broja elemenata (n) u prsten, u ovisnosti od vanjskog promjera medijske cijevi (OD). Visina distancera (H) je ovisna od promjera zaštitne cijevi i dimenzija spojnih elemenata medijske cijevi.

Protivklizna - antikorozivna traka

Ljepljiva traka protiv klizanja i za zaštitu od korozije, kolut 15m, širina 50mm, visini distancera dodaje 1mm

Manšete tip AN					
DN x DN	A	B	DN x DN	A	B
20 x 50	26	64	100 x 300	112	330
25 x 50	33	64	125 x 200	131	225
25 x 80	33	92	125 x 240	131	252
25 x 100	33	112	125 x 250	131	275
25 x 150	33	165	150 x 200	162	225
32 x 80	41	92	150 x 240	162	252
32 x 100	41	112	150 x 250	162	275
32 x 150	41	165	150 x 300	162	330
40 x 100	50	112	180 x 250	190	275
40 x 125	50	135	180 x 300	190	330
40 x 150	50	165	200 x 250	225	275
50 x 100	64	112	200 x 300	225	330
50 x 125	64	135	200 x 350	225	362
50 x 150	64	165	200 x 400	225	415
65 x 125	78	135	240 x 300	252	330
65 x 150	78	165	240 x 350	252	362
65 x 200	78	225	240 x 400	252	415
80 x 150	92	165	250 x 300	275	330
80 x 180	92	190	250 x 350	275	362
80 x 200	92	225	250 x 400	275	415
80 x 240	92	252	300 x 400	325	415
80 x 250	92	275	300 x 450	325	455
100 x 150	112	165	300 x 500	325	513
100 x 180	112	190	400 x 500	410	513
100 x 200	112	225	400 x 600	410	615
100 x 240	112	252	500 x 600	510	615
100 x 250	112	275			



Materijal: EPDM guma, zatezne objumice iz nehrđajućeg čelika, raspon temperature: -30°C do 100°C
Visokokvalitetan izdržljiv elastomer omogućava rastezljivost manšeta do 10%

Za savjetovanje kod specifičnih primjera i dimenzijama, molimo, da kontaktirate našu tehničku službu. Drago će nam bit da vam možemo savjetovati. U tom prospektu su izloženi samo najpodavaniji tipovi distancera i završnih manšeta. Za ostalu ponudu posjetite našu web stranicu www.andotehna.si ili kontaktirajte našu tehničku službu.